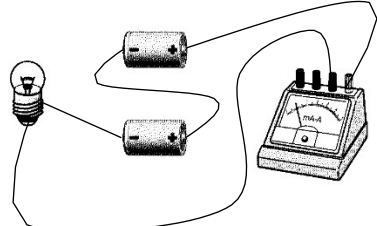


評	点

1	(1)	食物連鎖	(2)	草食動物	(3)	ウ	(4)	ウ
	(5)	A ウ	B → イ	C → ア	(6)	① ア	② ウ	

2	(1)	二酸化炭素が発生しない。 など								
	(2)	ア	(3)	エ	(4)	水	上	(5)	0.3	g
	(6)	304	cm ³	(7)	1	:	2000			

3	(1)	①	(2)	4年おきに1年を366日にする。(うるう年)					
	(3)	ア	(4)	B	(5)	11	時	41	分
	(6)	19	分	おそい	(7)	A	(8)	77.7	度
	(9)	え	(10)	①	夏至	②	東		

4	(1)	ア	フィラメント	イ	竹	(2)	③	(3)	②
	(4)	フィラメントが燃えないようにするため。 など							
	(5)					(6)	270	mA	(7)
(8)	